

ThermaSmart® PRO Schlauch SK

Thermische Dämmung von Thermaflex®

Vollständig recyclebare selbstklebende thermische Rohrisolierung aus direktextrudiertem, geschlossenzelligen und qualitativ hochwertigem Polyolefinschaum

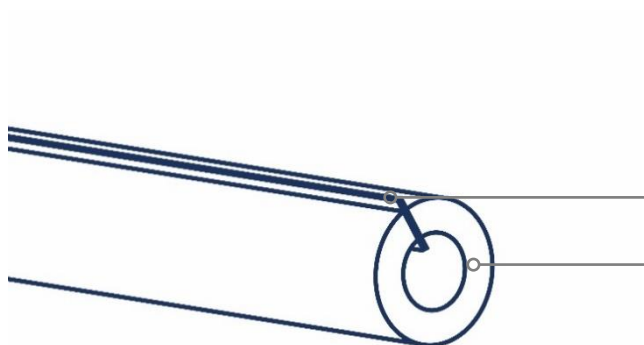


Vorteile

- Schnelle und einfache Montage durch selbstklebende Beschichtung
- Konstante Leistung – robustes Dämmmaterial mit hoher Widerstandsfähigkeit gegenüber witterungstechnischen und mechanischen Beanspruchungen
- Sicherheit – exzellente Baustoffklassifizierung
- Ausgezeichnete Dämmeigenschaften
- Beitrag zum Nachhaltigen Bauen durch zertifizierten ThermaSmart® PRO Isolierschaum – Cradle to Cradle Certified™ Bronze, EPD, RoHS, DGNB

Anwendungen

- Heizung und Sanitäranwendungen



Design

Selbstklebeschicht

Schnelle und professionelle Montage

Polyolefinschaum

Langlebiges Dämmmaterial



Technische Eigenschaften

Eigenschaften	SI-Einheiten	Werte	Norm
Physikalische Eigenschaften			
Maßtoleranz	-	kohärent	EN 14313
Dichte	kg/m ³	18 - 40	-
Struktur	-	feine, geschlossene Zellen	-
Farbe	-	anthrazit	-
Temperaturtechnische Eigenschaften			
Maximaltemperatur	°C	+95	EN 14707
Wärmeleitfähigkeit (λ)	W/(m·K)	0,035 @ 10°C 0,038 @ 40°C	EN ISO 8497
Brandverhalten			
Baustoffklasse	-	B _L -s1, d0	EN 13501-1
Britischer Standard	-	Class 1	BS 476 Part 7
Britischer Standard	-	Class 0	BS 476 Part 6
Entflammbarkeit	-	HF-1	UL94
Wasserbeständigkeit			
Wasseraufnahme	kg/m ²	0,01	EN 13472
Selbstklebebeschichtung*			
Eine farblose, druckempfindliche, modifizierte Acrylklebstoffschicht mit einer abziehbaren Papierabdeckung			
Haltbarkeit	Monat	12	(15 – 30°C und relative Luftfeuchtigkeit 40-75%)

* Die Produktgarantie der Selbstklebebeschichtung ist auf 1 Jahr begrenzt; die ThermaSmart® PRO Isolierung unterliegt unseren allgemeinen Geschäftsbedingungen.

Verfügbarkeit

- Standardlänge 2m (198-204cm) im Karton (205x60x40cm)

Rohr außen-Ø max. [mm]	Rohrisolierung-Ø [mm]	Rohr außen-Ø max. [mm]	Rohrisolierung-Ø [mm]
12	13,0-14,5	35	36,0-38,0
15	16,0-17,5	42	44,0-46,0
18	19,0-20,5	48	50,0-52,0
22	23,0-24,5	54	56,0-58,0
28	29,0-30,5	60	62,0-64,0

Dämmdicke [mm]
9 (8-10)
13 (12-14)
19 (18-20)